

Analisa Perancangan Sistem Transmisi Pembangkit dengan Power 150 KVA dan proteksi gangguan listrik di penyaluran 10 KVA menggunakan UPS 8 KVA pada software etap 16.0.0

Agus Kiswanton¹, Ardian Permana Putra²

Program Studi Teknik Elektro Universitas Bhayangkara Surabaya.
Jl.Ahmad Yani No.114, Ketintang, Kec.Gayungan, Kota Surabaya.

Kiswanton@gmail.com¹, ardianprmn@gmail.com²

Abstrak- In general, in our daily lives without us realizing it, we encounter electrical disturbances that we cannot see by the eye, including the voltage drop or the presence of flicker, which is caused by the large number of jobs using dynamic loads that tend to be dominant using dynamos. ie now we need to know the planning and design with a power of 150 KVA. and of course with frequent electrical disturbances, we must have prevention by using a UPS with a capacity of 8 KVA for residential areas that are temporary or can be called temporary power source voltage. So that we can carry out urgent or sudden activities for rescue actions so that our work is not lost, so that there is still time to back up data.

Key words : Etap 16.0.0, Uninterutable Power Supply, Transmission, Visio.

Abstrak-Secara umum di kehidupan kita sehari-hari tanpa kita sadari kita bertemu dengan gangguan- gangguan listrik yang kita tidak bias ketahui oleh mata yaitu diantaranya adalah tegangan drop atau adanya fliker itu disebabkan karena banyaknya pkerjaan dengan menggunakan beban dinamic cenderung dominan menggunakan dinamo. yakni sekarang kita perlu ketahui perencanaan dan perancangannya dengan power sebesar 150 KVA. dan tentunya dengan sering adanya gangguan listrik, kita harus memiliki pencegahan dengan proteksi menggunakan UPS dengan kapasitas 8 KVA untuk wilayah pemukiman warga yang bersifat sementara atau bias disebut tegangan sumber listrik sementara. Sehingga kita bisa melakukan aktivitas yang bersifat urgent atau mendadak untuk tindakan penyelamatan supaya pekerjaan kita tidak hilang, sehingga masih ada waktu untuk membackup data.

Kata kunci : Etap 16.0.0, Uninterutable Power Supply, Transmisi, Visio

I. PENDAHULUAN

Pada kesempatan ini saya sebagai mahasiswa teknik elektro universitas bhayangkara surabaya. perlu diketahui baha transmisi merupakan sesuatu media saluran penyalur tenaga berupa energi listrik. disini kita melakukan perencanaan sistem transmisi dan

proteksi tegangan dengan menggunakan UPS pada software etap 16.0.0. pembangkit, transmisi dan distribusi yang dihasilkan dari pembangkit yang disalurkan oleh transmisi kemudian ke distribusi untuk disalurkan ke masing-masing beban yang membutuhkan.

Kemudian kita perlu ketahui UPS adalah suatu alat yang berfungsi untuk penstabil tegangan sekaligus sebagai pembangkit listrik yang bersifat sementara. pada kesempatan kali ini UPS bertujuan sebagai proteksi sebagaimana jika pln mengalami gangguan perbaikan atau kerusakan.

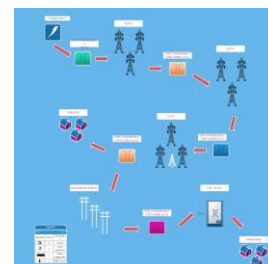
II. STUDI LITERATUR

A. Transmisi

transmisi adalah proses penyalurantenaga listrik dari tempat pembangkit tenaga listrik (Power Plant) hingga substation distribution sehingga dapat disalurkan sampai pada konsumen dengan menggunakan bahan konduktor.

B. Visio

visio adalah sebuah software komputer yang digunakan untuk membuat diagram, diagram alir (flowchart), brainstorm, dan skema jaringan yang dirilis oleh Microsoft Corporation. Perancangan ilustrasi pada Microsoft visio yakni tatak letak urutan sistem transmisi yang diilustrasikan atau gambaran pola.



Gambar 1 . ilustrasi gambar visio

C. Software Etap V.16.0.0

Software etap meruapakan software yang berfungsi sebagai penganalisis sebuah sistem kelistrikan secara rinci. Mulai dari power, bahkan hingga network.



Gambar 2 . Software Etap

D. Uninterutible Power Supply (UPS)

Ups adalah alat elektronik yang berguna sebagai proteksi dari gangguan listrik sekaligus sebagai sumber daya listrik yang bersifat sementara atau temporary .



Gambar 3. UPS

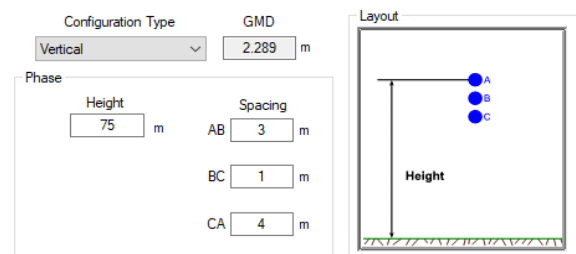
Transformator Step Down

Trafo step dow adalah transformator yang mengurangi tegangan output. Transformator step-down memiliki lilitan sekunder lebih sedikit daripada lilitan primer, sehingga berfungsi sebagai penurun tegangan .berikut trfo yang saya gunakan :

- Trafo stepdown dengan kapasitas 70 kv
- Trafo stepdown dengan kapasitas 50 kv
- Trafo stepdown dengan kapasitas 10 kv

E. Ten Sutet

Ten SUTET adalah singkatan dari Saluran Udara Tegangan Ekstra Tinggi dengan kekuatan 500 kV yang ditujukan untuk menyalurkan energi listrik dari pusat- pusat pembangkit yang jaraknya jauh menuju pusat-pusat beban sehingga energi listrik bisa disalurkan dengan efisien.



Gambar 4. Konfigurasi tower sutet

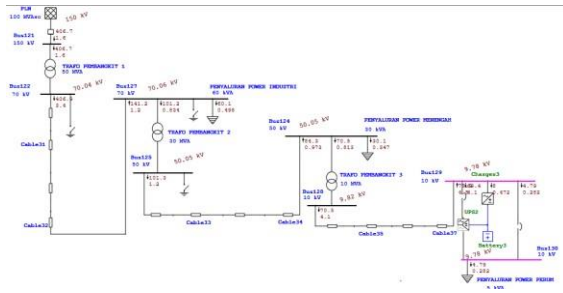
III. METODE PENELITIAN

Data – data komponen yang saya gunakan pada software etap 16.0.0 .

No	Komponen	Kuantiti
1	Ten sutet	7
2	Trafo step down	4
3	Load static	3
4	UPS 8 kva	1
5	Bus Bar	7

A. Simulasi pada software Etap 16.0.0

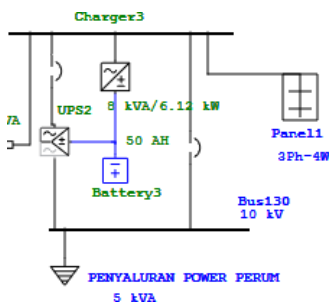
Simulasi pada software Etap 16.0.0 .mensimulasikan dari power PLN atau pembangkit , transmisi dan distribusi lalu proteksi pada gangguan . dengan membuat single line diagram yang sudah dirancang terlebih dahulu oleh pembuat pada software Etap 16.0.0 . seperti komponen yang kita gunakan pada software Etap contoh : power , trafo , breaker , bus bar , load dan lain-lain.



Gambar 5 . Hasil simulasi run load flow

B.Konfigurasi UPS 8 KVA.

Dimana ketika sumber listrik dari pln mengalami gangguan atau pemadaman UPS akan bekerja sebagai proteksi pertama tapi hanya beberapa saat . menggunakan baterai sebesar 50 Ah dengan charge 13.5 vdc .

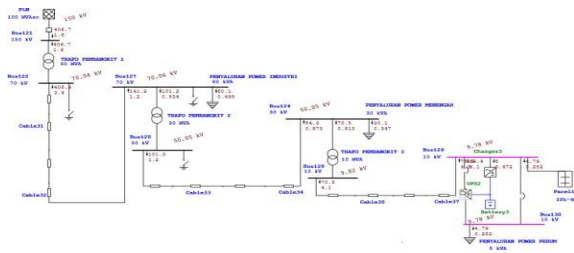


Gambar 6.Konfigurasi UPS

IV. HASIL DAN PEMBAHASAN

A.Hasil simulasi Sistem Transmisi dengan power 150kv.

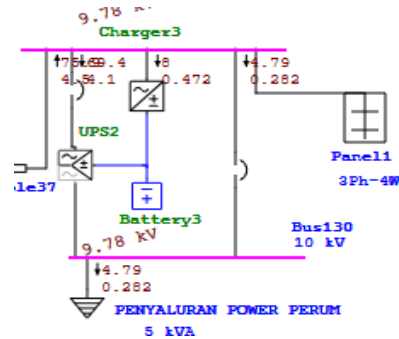
Mensimulasikan dari power PLN atau pembangkit , transmisi dan distribusi sampai ke perkampungan atau perkatoran denga menggunakan bantu software Etap versi 16.0.0. bisa dilihat pada gambar 7 dibawah .



Gambar 7 . Hasil simulasi sistem transmisi dengan power 150 kv sampai didistribusikan .

B. Tampilan hasil load flow analyzer

Tampilan hasil load flow analyzer menggunakan bus bar input dengan kapasitas 10 kv di daerah proteksi wilayah proteksi UPS bus bar mengalami kinerja maximum atau sudah mencapai kemampuan batas maksimal tapi masih bisa di toleransi . gambar bisa dilihat di gambar .8 dan gambar .9 dibawah .



Gambar 8 . Tampilan bus untuk UPS mengalami maximum kinerja dengan input 10 kv

ID	Rating/Limit	Rated kV	kW	kvar	Amp	% FF	% Loading	Vthermal
PENYALURAN PDI	60 KVA	70	60.1	0	0.495	100	100.1	100.08
PENYALURAN PDI	30 KVA	50	30.06	0	0.347	100	100.2	100.1
PENYALURAN PDI	5 kVA	10	4.79	0	0.282	100	97.7	97.83

Gambar 9. Hasil load flow analyzer

V. KESIMPULAN

Perancangan sistem transmisi dengan power 150 kva kemudian pada distribusi terakhir yaitu 10 kva yang didistribusikan ke perumahan atau perkantoran menggunakan proteksi UPS dengan kapasitas 8 kva dengan beban 5 kva .yakni pada bus bar input UPS mengalami batas maksimum kinerja bisa dibilang komponen atau perangkat mengalami suhu yang hangat tapi bisa ditoleransi tetapi kekuarangan tersebut menglami efek jangka pendek yang menyebabkan perangkat ups atau bus bar menjadi panas ,sehingga bisa disupport dengan meggunakan kabel yang lebih bagus di pasang atap atau kover agar tidak terkena langsung panas matahari tujuannya agar dapat digunakan pada jangka watu yang panjang atau bisa dilakukan perwatan setiap bulan nya .

V. DAFTAR PUSTAKA

1. Zuhail “ Dasar Teknik tenaga listrik dan Elektronika daya “, PT.Gramedia ,Jakarta ,1998 .
2. Kadis , Abdul . Transmisi Tenaga Listrik . Jakarta : Universitas Indonesia – Press,1998 .
3. Udiklat Semarang PT. PLN (PERSERO), standard tegangan SUTT/SUTET. Jakarta : PT. PLN (PERSERO), 2016.
4. Marsudi, Djiteng, (2005), Pembangkit Energi Listrik, Erlangga, Jakarta.
5. Aris Munandar . A.dan Kuwahara S.” buku pegangan teknik tenaga listrik “ , Jakarta .
6. Widen, L. 2004.studi perencanaan saluran tranmisi 150kV. Skripsi. Surabaya : Jurusan Teknik Elektro Institut Teknologi 10 November.